

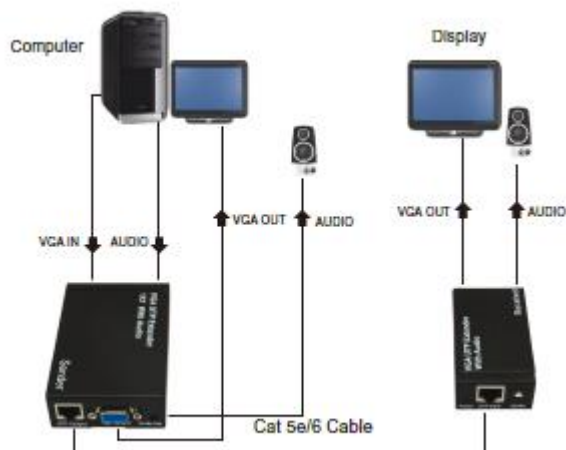


Este splitter extender VGA UTP 1X1 com áudio, é um dispositivo ideal para exibição local e remota, simultâneas. Ele combina a função de divisão de sinal de vídeo VGA + áudio, com a função de extensor destes sinais. Ele oferece uma saída local (Loop-out) VGA + audio, preservando a possibilidade de monitoramento local, e adiciona uma saída UTP em RJ45 para conexão via cabo Cat5 com o módulo receptor, a uma distância de até 300 metros, no qual será plugado o monitor VGA remoto + audio, tornando a instalação fácil e de baixo custo.

Aplicável em ambientes públicos, lojas de varejo, projetores, salas de monitoramento e controle, salas de conferências, treinamento, escolas, eventos, igrejas, ambientes corporativos e muito mais.

Recursos

- Extensor de sinais de vídeo VGA + áudio estéreo à distância máxima de até 300m através de um cabo UTP cat5e / 6
- Ajuste de GAIN e PEAK para se adaptar aos diferentes comprimentos do cabo UTP.
- GAIN: Ajuste de brilho.
- PEAK: Ajuste de inclinação.
- Suporta resolução máxima de até 1920x1200.
- Saída dupla na unidade local: 1 saída VGA para site local, mais 1 saída UTP para tela remota.
- Opera com monitores, projetores, HDTV e telas planas.



Especificações

CONECTORES			
Conector de entrada	VGA (Fêm.DB15), Audio Stereo P2		
Conector de saída	VGA (Fêm. DB15), Audio Stereo P2, 1xRJ45 UTP		
FREQUÊNCIA DE OPERAÇÃO			
Frequencia de operação Vertical	60/75/85Hz		
RESOLUÇÕES			
	640X480	1280X768	1600X1200
	800X600	1280X960	1920X1080
	1024X768	1280X1024	1920X1200
	1280X720	1600X900	
MECÂNICA			
Dimensões da unidade transmissora	100x65x25.5mm		
Peso da unidade transmissora	208g		
Dimensões da unidade receptora	81.5x43x23MM		
Peso da unidade receptora	108g		
GARANTIA			
*Limitada	1 ano, apenas contra defeitos de fabricação * Não cobre defeitos provocados por mau uso, deterioração por ambiente hostil, ou defeitos ocasionados por origem externa, tais como descargas elétricas, surtos de corrente, etc.		
ESPECIFICAÇÕES DE AMBIENTE			
Temperatura de operação	0°C to +70°C		
Umidade de Operação	10% ~ 85 % RH (sem condensação)		
Temperatura de armazenamento	-10°C ~ +80°C		
Umidade de armazenamento	5%-90% RH (sem condensação)		
ESPECIFICAÇÕES DE ALIMENTAÇÃO			
Fonte do Transmissor	5V@2A, max 5W		
Fonte do Receptor	5V@2A, max 5W		
CERTIFICAÇÕES			
Conversor	F CC ,CE, UL		
Fonte	UL,CE,F CC		
ACESSÓRIOS			
Fonte de alimentação	Padrão EU, ABNT, 2 unids.		
Manual do Usuário	Versão em inglês impressa, Português disponível para download		