

## Part Number FLEXPOR: F552Cg

### PAINEL EXTENSOR 2 PORTAS USB-A 2.0 - VIA HEADER 30cm (F/F) ncm: 85444200



#### Apresentação:

O cabo extensor F552Cg com 2 conectores USB-A 2.0 de alta velocidade para montagem em painel, se conecta à placa-mãe de um computador para adicionar duas portas USB tipo A (fêmea) montáveis em painel (bracket full) de 120mm ou em rasgo customizado no gabinete de sua CPU.

O cabo de 30cm (0,3 m) suporta taxas de transferência de dados de até 480 Mbps e é compatível com USB 2.0 e com as gerações anteriores de USB. Os contatos banhados a ouro resistem à corrosão e garantem uma transferência de sinal ideal. Os cabos premium com blindagem dupla com trança de alumínio e folha de alumínio apresentam linhas de dados 28 AWG torcidas e linhas de energia 24 AWG. A capa de PVC com conectores injetados prevendo alívio de tensão integral, oferece longa durabilidade. Parafusos de montagem incluídos.

Conecta a porta USB 2.0 da placa mãe do seu computador disponibilizada em barra de pinos 2x5 passo 2,54mm, a 2 portas USB-A fêmeas, montadas no painel da CPU, que podem ser instaladas em um computador, ATM, POS entre outros dispositivos.

#### Recursos:

Adiciona dois conectores USB-A fêmea ao painel traseiro da CPU, proporcionando acesso conveniente de dispositivos USB à porta USB 2.0 disponível em barra de pinos na placa mãe da CPU.

- Suporta taxa de transferência de até 480 Mbps
- Compatível com gerações USB anteriores
- Construção Premium para uma Performance Premium
- Resistente à corrosão, contatos banhados a ouro para uma melhor transferência de sinal
- Injetado com alívio de tensão para garantir longa durabilidade

#### Descrição:

- Suporta transferência de dados até 480 Mbps por porta
- Conecta à barra de pinos - PCB header - de 10-pinos da placa mãe da CPU.
- Portas USB-A fixáveis por parafuso incluso no produto.
- Resistente à corrosão, contatos banhados à ouro
- Compatível com USB de gerações anteriores

#### Requisitos de Sistema

- Conector USB de 10 pinos (ou 9 pinos) deve estar disponível na placa mãe.

#### Conteúdo da Embalagem:

- Cabo com 2 USB-A 2.0 Hi-Speed com 30cm.
- (4) Parafusos de fixação.

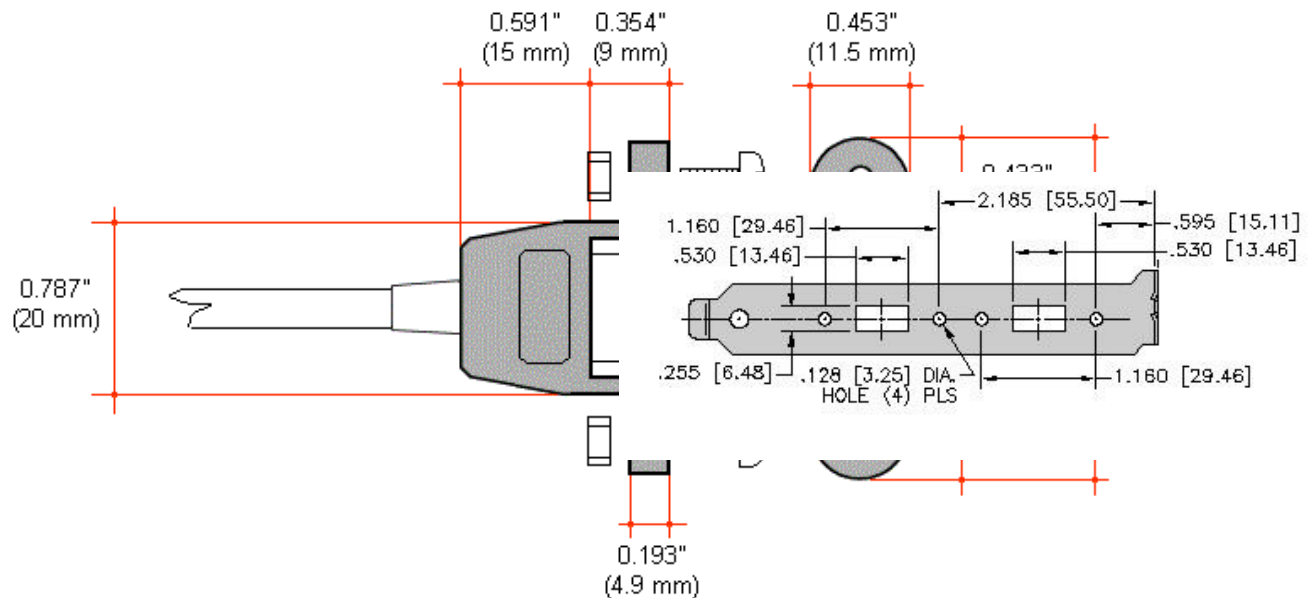
# Especificações

VISÃO GERAL	
Comprimento	30 cm
Tecnologia	2 portas USB 2.0 (High Speed); USB 480 Mbps em cada porta
Cabo	Dupla blindagem com malha de alumínio, 28/24 AWG data/power lines
Parafusos	4 parafusos de fixação inclusos
Painel	Painel opcional (Bracket) 120mm

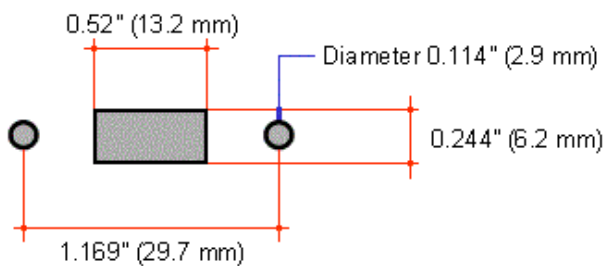
## CONNECTOR DIMENSIONS

MEASUREMENT CONVERSION - 1" = 25.4 mm

### USB TYPE A



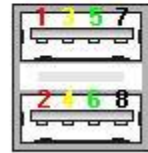
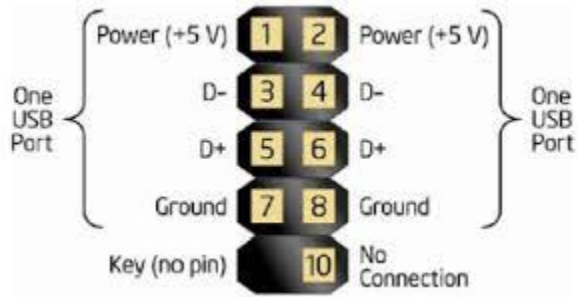
### CUT-OUT DIMENSIONS



# PINAGEM

## USB HEADER SETUP

Pin 1	VCC1	Red
Pin 2	VCC2	Red
Pin 3	1D-	Yellow or White
Pin 4	2D-	Yellow or White
Pin 5	1D+	Green or Blue
Pin 6	2D+	Green or Blue
Pin 7	GND1	Black
Pin 8	GND2	Black



USB Ports

